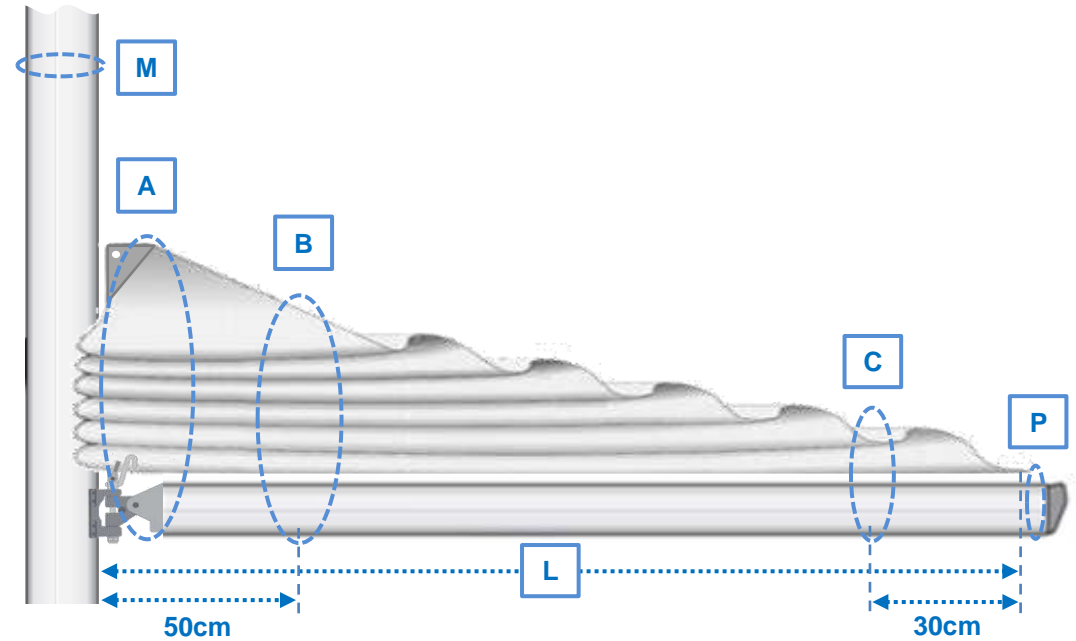


Name \_\_\_\_\_  
 Tel / Email \_\_\_\_\_  
 Order N° \_\_\_\_\_

# MAINSAIL COVER Measurement Form

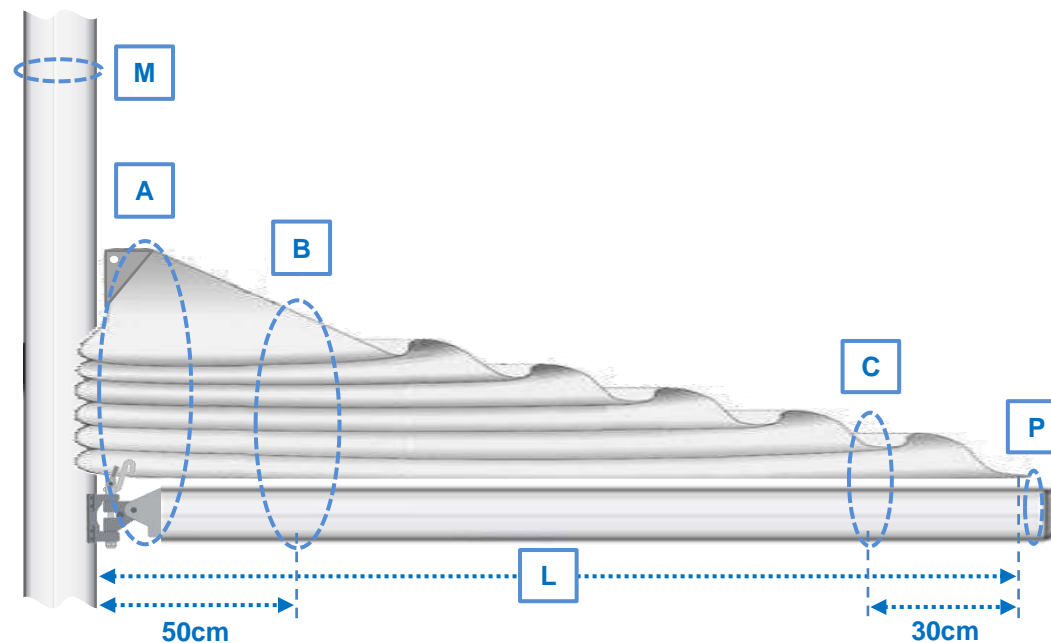
Boat type
Description
Colour
Width of mainsail headboard
Mainsail      Semi Full      Full Batten
Notes



*measurements in cm*

<b>A</b>	mainsail front circumference (with boom and headboard)	
<b>B</b>	mainsail circumference (with boom)	
<b>C</b>	mainsail circumference (with boom)	
<b>L</b>	back of mast - mainsail clew on boom	
<b>M</b>	mast circumference	
<b>P</b>	boom circumference	

Type de bateau
Description
Couleur
Largeur de la tête
GV      semi lattée      fullbatten
Observations



*reportez les cotes en cm*

<b>A</b>	circonférence de la GV (avec la bôme et la tête)	
<b>B</b>	circonférence de la GV (avec la bôme)	
<b>C</b>	circonférence de la GV (avec la bôme)	
<b>L</b>	face arrière du mât - arrière de la voile	
<b>M</b>	circonférence du mât	
<b>P</b>	circonférence de la bôme	